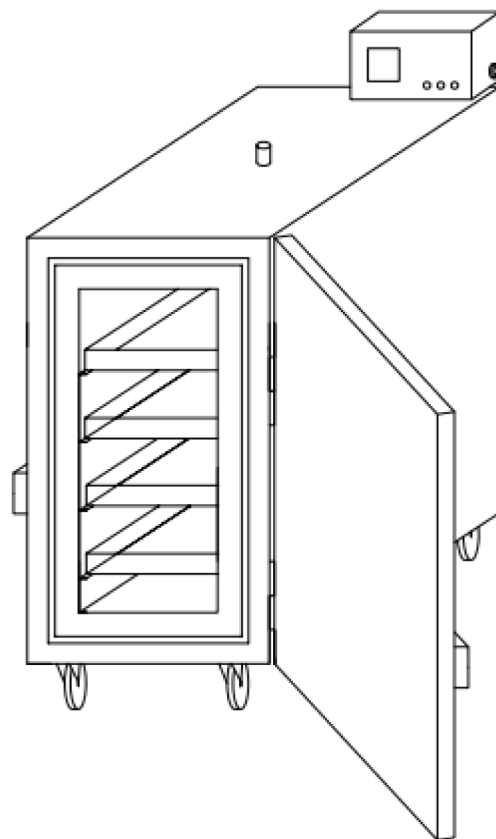


SDE-100



Manual de instruções



EU DECLARATION OF CONFORMITY

According to
The Low Voltage Directive 2014/35/EU, entering into force 20 April 2016
The Machinery Directive 2006/42/EC, entering into force 17 May 2006

Type of equipment

Electrode Oven

Type designation

PSE-5, PSE-10, SDE-50, SDE-100, SDE-250, SDF-50, SDF-250

Brand name or trademark

ESAB

Manufacturer or his authorised representative

Name, address, and telephone No:

ESAB Group Inc.

2800 Airport Road, Denton, TX 76207

Phone: 1-800-372-2123

The following harmonised standard in force within the EEA has been used in the design:

EN 60335-2-36 Electrical appliances – Safety Part 2-36: Particular requirements for commercial electric cooking ranges, ovens, hobs and hob elements.

EN 60204-1:2018 Safety of machinery – Electrical equipment of machines – Part 1: General requirements.
--

EN ISO 12100 Safety of machinery – General principles of design – Risk assessment and risk reduction
--

Additional Information:

Restrictive use, Class A equipment, intended for use in location other than residential.

By signing this document, the undersigned declares as manufacturer, or the manufacturer's authorised representative established within the EEA, that the equipment in question complies with the safety requirements stated above.

Date

Signature

Position

2023-02-08

Carlos De Lima

Global R&D Standards Expert

CE 2023

1	SEGURANÇA	4
1.1	Significado dos símbolos	4
1.2	Precauções de segurança	4
2	INTRODUÇÃO	4
2.1	Utilização e finalidade da estufa	4
3	DADOS TÉCNICOS	5
4	INSTALAÇÃO	5
4.1	Funcionamento	5
	NÚMEROS DE ENCOMENDA	6
	DIAGRAMA DA CABLAGEM	7
	ENCOMENDAR PEÇAS SOBRESSELENTES	8

1 SEGURANÇA

1.1 Significado dos símbolos

Conforme utilizados ao longo deste manual, significam que deve ter atenção e estar alerta!



PERIGO!

Indica perigos imediatos que, se não forem evitados, resultarão em ferimentos pessoais graves ou fatais.



AVISO!

Indica potenciais perigos que poderão resultar em ferimentos pessoais ou fatais.



CUIDADO!

Indica perigos que poderão resultar em ferimentos pessoais menores.



AVISO!

Antes de utilizar, leia e compreenda o manual de instruções e respeite todas as etiquetas, as práticas de segurança do empregador e as fichas de dados de segurança (SDS).



1.2 Precauções de segurança



CHOQUE ELÉTRICO – Pode matar

- Não toque em peças elétricas ou em elétrodos com carga com a pele desprotegida, com luvas molhadas ou roupas molhadas.
- Isole-se a si próprio da peça de trabalho e da terra.
- Certifique-se de que a sua posição de trabalho é segura.



PERIGO DE INCÊNDIO

- Não utilize se o cabo de alimentação estiver danificado ou se ocorrer uma variação anómala da temperatura (não recomendada de acordo com o manual/a ficha de informações) na estufa, pois tal pode provocar um incêndio.
- Certifique-se de que não existem materiais inflamáveis por perto.



SUPERFÍCIE QUENTE - As peças podem queimar

- Não toque nas peças sem proteção nas mãos.
- Antes de manusear ou trabalhar com o equipamento, aguarde algum tempo até este arrefecer.
- Utilize ferramentas adequadas e/ou luvas de soldadura isoladas para evitar queimaduras quando manusear peças quentes.

2 INTRODUÇÃO

2.1 Utilização e finalidade da estufa

O modelo de estufa **SDE-100** foi concebido para secar e armazenar elétrodos de soldadura revestidos à temperatura pretendida para remover a humidade. Para obter a secagem correta, garantir o teor de humidade e permitir o armazenamento, é possível ajustar a temperatura pretendida com base na recomendação do fabricante do elétrodo. Esta estufa apenas deve ser utilizada para a sua configuração e utilização recomendadas.

3 DADOS TÉCNICOS

	SDE-100
Capacidade	100 kg (220 lbs)
Tensão	Trifásica de 380–415 V
Frequência	50/60 Hz
Saída	3000 W
Temperatura	Termóstato digital até 400 °C (752 °F)
Dimensões exteriores (C x L x A, cm)	53 × 72 × 138
Peso (sem elétrodos)	90 kg (198 lbs)



NOTA!

A temperatura de aquecimento da estufa pode ser ajustada desde a temperatura ambiente até 400 °C.

4 INSTALAÇÃO



NOTA!

Certifique-se de que a especificação técnica do produto corresponde à alimentação elétrica da sua rede.

Verifique as informações relativas à tensão e à frequência e garanta que não existe qualquer avaria que afete o funcionamento do produto.

4.1 Funcionamento

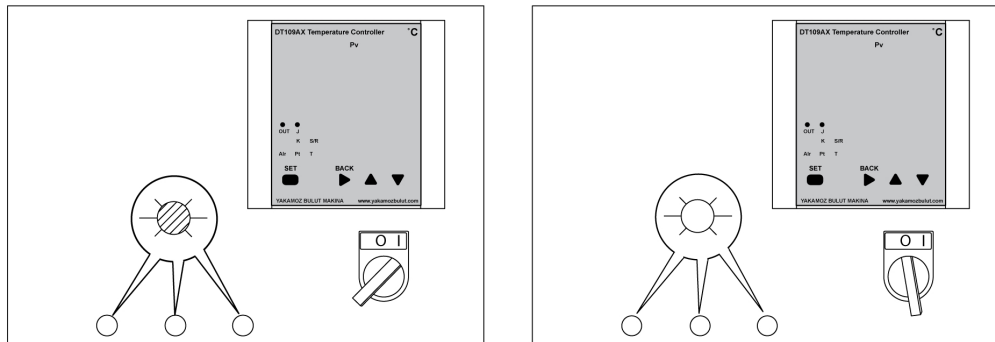


AVISO!

Quando a estufa não estiver a ser utilizada, rode o botão de alimentação para a posição "O" e retire a ficha do cabo de alimentação da tomada elétrica.

- Ligue a ficha do cabo de alimentação da estufa a uma tomada de alimentação, conforme recomendado nas respetivas informações técnicas. Certifique-se de que a tomada de alimentação corresponde ao tipo de ficha de alimentação da estufa.
- Carregue os elétrodos nas prateleiras da estufa (bandejas). Não coloque mais nada além de elétrodos nestas bandejas de metal (por exemplo, materiais de embalagem, pois a elevada temperatura pode queimá-los e provocar um incêndio no interior da estufa). Não encha as bandejas em excesso e certifique-se de que é possível trancar a porta corretamente.
- Tranque a porta.
- Para ligar a estufa a partir do painel de controlo, rode o botão de alimentação para a posição "I".

- Assim que a alimentação for ligada, e dependendo do seu tipo de estufa, irá acender uma luz verde de 1Φ ou três luzes piloto verdes de 3Φ. Se as luzes não acenderem, verifique a ligação à alimentação. Consulte a imagem abaixo.



- Definir a temperatura pretendida
 - Quando a unidade é ligada, o visor do controlador apresenta a temperatura atual e o valor definido.
 - Prima continuamente o botão "SET" (Definir) durante 2 segundos para definir uma temperatura diferente. Utilize as teclas para cima e para baixo para atingir a temperatura definida pretendida. Assim que o visor do controlador indicar a temperatura pretendida, prima novamente o botão "SET" (Definir).
 - A estufa irá agora aquecer ou arrefecer automaticamente até à temperatura definida. A estufa desliga automaticamente o aquecimento quando a temperatura definida é atingida. A luz verde também apaga.
- Para remover os elétrodos da estufa quando a secagem à temperatura pretendida estiver concluída.
 - Abra e solte a válvula de libertação na parte superior para impedir a evacuação de fumo quente ao abrir a porta dianteira.
 - Desligue totalmente a estufa ou remova cuidadosamente os elétrodos das bandejas de metal e transfira-os para uma estufa portátil (como a PSE 5 ou 10).

**AVISO!**

Para obter o nível máximo de secagem dos elétrodos, é recomendada a utilização do princípio FIFO (primeiro a entrar, primeiro a sair). Deve ter o cuidado de não secar excessivamente os elétrodos deixando os elétrodos que foram introduzidos primeiro no interior da estufa e removendo apenas os elétrodos introduzidos posteriormente.

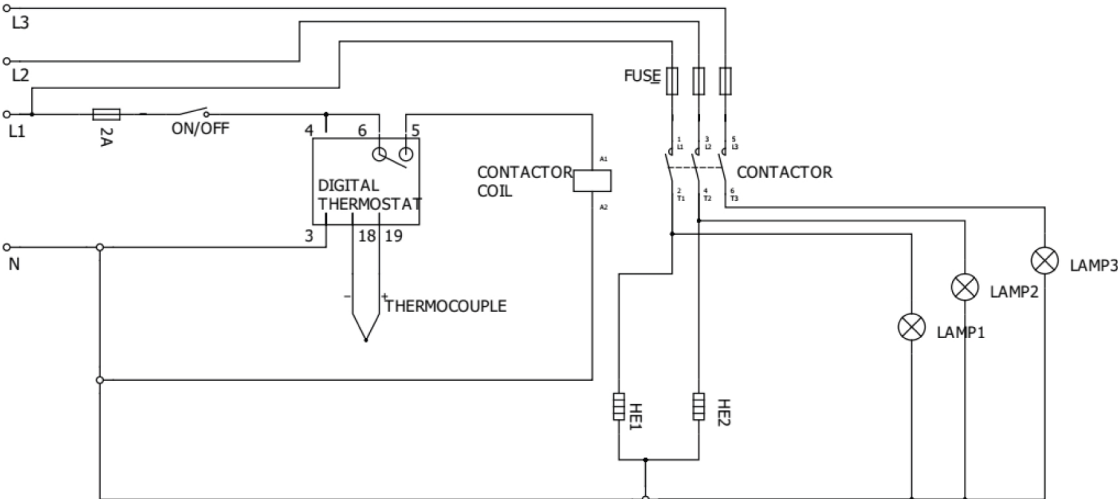
ANEXO

NÚMEROS DE ENCOMENDA

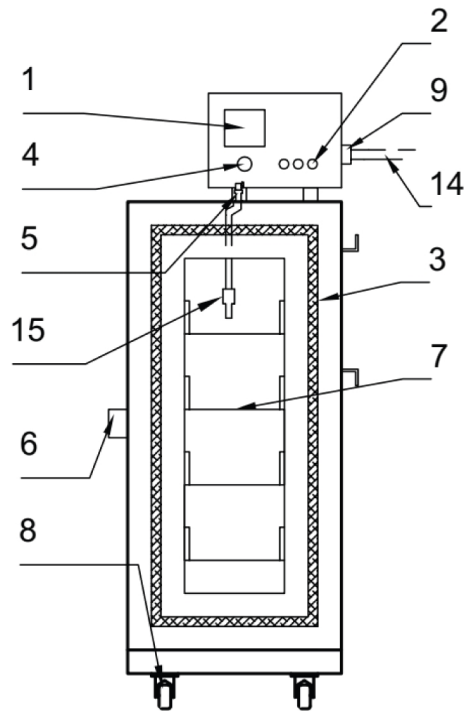
Ordering number	Denomination	Type	Notes
0700 100 068	Stationary welding electrode drying oven	SDE-100	Three phase 380- 415 V AC 50/60 Hz

Poderá consultar a documentação técnica disponível na Internet em: www.esab.com

DIAGRAMA DA CABLAGEM



ENCOMENDAR PEÇAS SOBRESSELENTES



Item no.	Qty.	Ordering number	Description	Notes
1	1	0700 100 002	Digital thermostat	DT-109A
2	3	0700 100 003	Signal lamp	220 V
	3	0700 100 004	Signal lamp	110 V
3	1	0700 100 074	Fiberglass wick	
4	1	0700 100 018	Power switch	
5	1	0700 100 020	Air valve	
6	1	0700 100 006	Door handle	
7	2	0700 100 054	Tray	
8	2	0700 100 008	Castors without brake	Back
	2	0700 100 009	Castors with brake	Front
9	1	0700 100 031	Cable gland	
10	2	0700 100 011	Heating element	220 V
	2	0700 100 012	Heating element	110 V
11	1	0700 100 017	Contactor 220V UNI	220 V
	1	0700 100 023	Contactor 110V UNI	110 V
12	2	0700 100 015	Fuse (automatic)	10 A
	1	0700 100 016	Fuse (automatic)	2 A
13	1	0700 100 019	Terminal	Set
14	1	0700 100 013	Power cable with plug	CEE 5x32 A 400 V plug
	1	0700 100 014	Power cable with plug	110 V
15	1	0700 100 165	Thermocouples	



A WORLD OF PRODUCTS AND SOLUTIONS.



Para obter informações de contacto, visite <http://esab.com>

ESAB AB, Lindholmsallén 9, Box 8004, 402 77 Gothenburg, Sweden, Phone +46 (0) 31 50 90 00

manuals.esab.com



CE

